



TARGA SEMPLICE

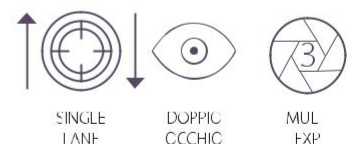
Software e App compresi,
per una soluzione di lettura targhe
a cui non manca nulla.



ANPR CAMERAS
HIGH ACCURACY
OCR INSIDE
SOFTWARE free

Fino al
98%
di precisione dei TRANSITI

Fino a
60°
angolo di lettura



CPS Semplice

TELECAMERA COMPLETA DI SOFTWARE

Una soluzione chiavi in mano, composta da TELECAMERA di lettura targhe + SOFTWARE

Un Kit comprensivo anche di APP per la

NON ASSICURATE, NON REVISIONATE, RUBATE, SOTTO FERMO AMMINISTRATIVO o semplicemente in BLACK LIST.



Software e App compresi,
per una soluzione completa.



Controllo

- Assicurazione
- Revisione
- Black list
- Furto e indagini



Analisi

- Classificazione
- Nazionalità
- Percorrenze
- Statistiche



Gestione

- Indagini e database
- Comunicazione
- Segnalazione
- Utenti



Integrazione

- Videosorveglianza
- Sistemi Cloud
- Banche dati
- Software

Immagini valgono più di 1000 parole





Descrizione	Caratteristica	Datasheet tecnico
SENSORE DI LETTURA TARGHE		
Sensore	1/3" Progressive scan - Global Shutter CMOS - high speed - B/N	
Risoluzione	2 Megapixel	
Frame rate	60 Fps	
LENTE		
Lente OCR per lettura targhe	IR focale fissa 25 mm adatta per sensori alta risoluzione con apertura focale 1.2 e attacco intercambiabile tipo C/CS.	
OCR - RICONOSCIMENTO		
OCR	Integrato direttamente a bordo camera.	
Proprietà intellettuale dell'algoritmo OCR	Algoritmi di proprietà, integralmente sviluppati da Selea	
Riconoscimento dei caratteri in pixel	OCR ottimizzato per garantire, con alta precisione, il riconoscimento dei caratteri delle targhe con risoluzioni sotto i 20 pixel in tutte le condizioni ambientali, su strada, con targhe sporche ecc...	
Sincronismo di lettura	Automatico (free flow) senza ausilio apparati di sincronismo	
Sintassi	La telecamera può funzionare sia con la sintassi inserita che senza uso di sintassi, senza perdite di precisione da una modalità all'altra. In modalità syntax free , la telecamera offre il vantaggio di non avere alcun limite di nazionalità se non quelle relative al set di caratteri delle nazionalità che l'OCR sa riconoscere. Nessun vincolo a librerie.	
Riconoscimento della Nazionalità e set di caratteri	Riconoscimento della nazionalità dei 28 Stati membri della comunità Europea come <i>Austria, Belgio, Bulgaria, Cipro, Croazia, Danimarca, Estonia, Finlandia, Francia, Germania, Grecia, Irlanda, Italia, Lettonia, Lituania, Lussemburgo, Malta, Paesi Bassi, Polonia, Portogallo, Regno Unito, Repubblica Ceca, Romania, Slovacchia, Slovenia, Spagna, Svezia, Ungheria</i> e nazionalità extra UE come Albania, Azerbaigian, Bielorussia, Bosnia ed Erzegovina, Città del Vaticano, Florida, Georgia, Islanda, Kazakistan, Kosovo, Macedonia, Moldavia, Monaco, Montenegro, Nigeria, Norvegia, San Marino, Serbia, Svizzera, Turchia, Ucraina. Oltre a set di caratteri di paesi come Canada, Iran, Sudafrica ed altri, per oltre 50 Nazioni riconosciute.	
Filtro sintassi lettura targhe	E' possibile scegliere, senza perdite di precisione di lettura, tra modalità con sintassi - utile laddove esistono sintassi ben definite (come l'Italia) - e senza sintassi (syntax free) come la maggior parte degli Stati europei.	
Tipologia di veicoli riconosciuti	OCR ottimizzato per la lettura di targhe ripetitrici di autotreni, autovetture, mezzi pesanti, veicoli Forze dell'Ordine, Ambulanze e veicoli Militari, moto e motocicli. Lettura targhe anteriori e posteriori.	
Tipologia di targhe lette		

TARGA SEMPLICE

soluzione completa di lettura targhe

Descrizione	Caratteristica	Datasheet tecnico
PRECISIONE TARGHE		
GENERALE		
Precisione	> 95% dei transiti	
Precisione OCR secondo normativa UNI10772:1998 - accreditamento in classe A	Precisione del 100% con angolazione fino a 60°. Precisione del 94% con angolo di lettura di 70° (Dati del rapporto di prova su OCR Selea secondo normativa UNI10772:98 certificato dall'Istituto Nazionale INRIM accreditato dal Ministero dei Trasporti)	
SU STRADA - CON CORRELAZIONE DEI DATI		
Precisione di lettura transiti su strada in tutte le condizioni atmosferiche (sole, neve, pioggia, ...), giorno e notte, in tutte le stagioni (estate , inverno ...) con correlazione dei dati principali	<ul style="list-style-type: none">• precisione > 96% dei transiti• a velocità fino a 100 Km/h• per installazione standard: PAN=30°; TILT=25°; H= 3 mt	
METODO		
Metodo usato per il calcolo della precisione della lettura targhe	Il dato di precisione è ottenuto sui veicoli transitati sotto la telecamera (targhe lette e non lette) ispezionando manualmente un campione (casuale) di oltre 4000 immagini catturate su strada nell'arco temporale di 12 mesi , nelle diverse stagioni (estate, inverno ...), condizioni atmosferiche (nebbia, neve, pioggia, sole...) con targhe sporche, deformate, poco riflettenti ecc. al fine di garantire una effettiva precisione di campo.	
GEOMETRIE DI LETTURA		
Geometrie ottimali di lettura	Distanza= 21 mt; Altezza = 3 mt; Larghezza= 4 mt; PAN= 15°; TILT= 15°; lettura targhe posteriori	
Profondità di campo	Δ 11 mt (con messa a fuoco a 18mt - lettura da 10 fino a 21 mt)	
Valori limite (non correlati)	Velocità di cattura: 130 Km/h	
ALGORITMI SPECIALI INTEGRATI		
MAGIC SPOT®: algoritmo che rende visibile il corpo targa anche quando l'immagine fotografica risulta all'occhio umano illeggibile.		
ANALISI IMMAGINE: algoritmo che consente di salvare la miglior immagine tra tutte quelle "scattate".		
MULTI-ESPOSIZIONE: algoritmo per ottenere la miglior immagine su targhe difficili (in ombra, sporche, deformate ecc)		
ILLUMINATORE IR		
Led IR	N.6 led IR - 820 nm /47° - High power	
Tipologia dell'illuminatore	Risponde alla norma EN62471:2008 sulla sicurezza foto biologica (occhi)	
Regolazione potenza	Regolazione automatica della potenza con funzione di multi-esposizione L'illuminatore è impulsato e in grado di adattare la potenza erogata alle condizioni di riflettanza e illuminazione presente nell'ambientale e sul corpo targa. Multi-esposizione: a ogni passaggio il veicolo è sottoposto a tripla esposizione.	
Modalità di esposizione		
Distanza d'illuminazione ottimale	21 mt	
Distanza d'illuminazione max	22mt	

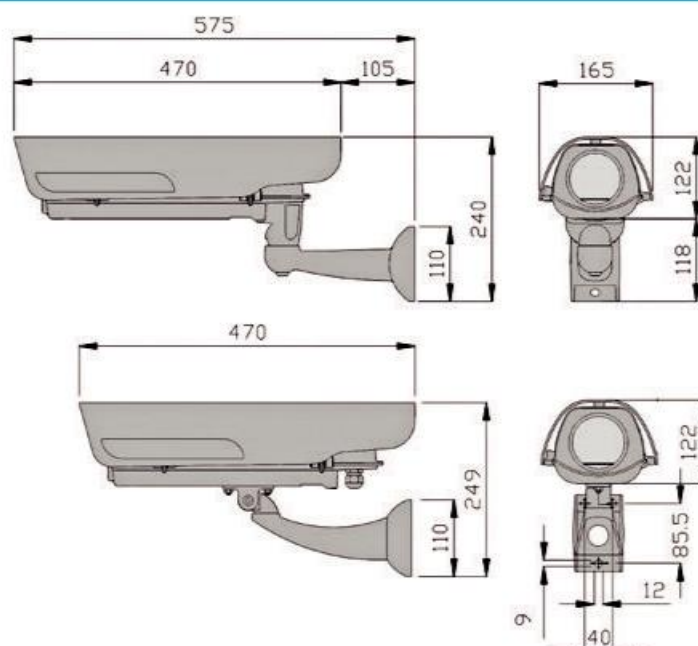
TARGA SEMPLICE

soluzione completa di lettura targhe

Descrizione	Caratteristica
INTERFACCIA DATI e I/O	
Interfaccia di trasmissione dati	n.1 porta Ethernet 10/100
Modalità di accesso alla telecamera	La telecamera ha integrato un web-server. Permette la visione diretta delle immagini e alla configurazione dei parametri attraverso browser.
Seriale	RS232/485 di serie
Input/output	n.2 input digitali e n.1 output digitale
Formato immagini	Mpeg4 e/o Jpeg
Modalità di Trasmissione (protocolli)	TCP/IP, UDP, RTP/RTSP, DHCP, HTTP, HTTPS, FTP, FTPS
GENERALI	
Manutenzione e aggiornamenti	Selea detiene il 100% della conoscenza e della proprietà intellettuale sia del prodotto hardware che della sua componente software (firmware) incluso gli algoritmi OCR, a garanzia di modificabilità, aggiornamento e manutenzione. Il prodotto è integralmente progettato e prodotto in Italia .
Compatibilità	Il dispositivo è integrabile all'interno delle più note piattaforme di lettura targhe e i più noti software VMS di videosorveglianza.
Temperature di funzionamento	Da -40°C a +65 °C (senza uso di ventole di riscaldamento e raffreddamento)
Alimentazione	12 Volt dc ; POE+ 802.3at (opzionale)
Potenza assorbita	9 Watt max
Dimensioni (in mm)	L=165 : H=122; P=470
Peso	3 Kg
Tipo di Contenitore	In alluminio pressofuso verniciato a polvere
Grado di protezione	<ul style="list-style-type: none">◦ IP66 (di serie)◦ IP67 (su richiesta)◦ IK10 (su richiesta)

COMPRESO NELL'ACQUISTO DELLA TELECAMERA

Con l'acquisto, anche di una sola telecamera TARGA SEMPLICE, Selea offre, compreso nell'acquisto, la soluzione software CPS SEMPLICE di gestione della lettura targhe per un numero infinito di telecamere TARGA SEMPLICE. Questo significa risparmiare sull'acquisto della soluzione, acquistando una delle più performanti piattaforme di lettura targhe complete di APP gratuite.





CPS SEMPLICE

Software in dotazione



- la segnalazione dei veicoli in black list,



Controllo

- Assicurazione
- Revisione
- Black list
- Indagini



Analisi

- Classificazione
- Nazionalità
- Percorrenze
- Statistiche



Gestione

- Indagini e database
- Comunicazione
- Segnalazione
- Utenti



Integrazione

- Videosorveglianza
- Sistemi Cloud
- Banche dati
- Software

Accessori

TARGA SEMPLICE

ACCESSORI

da sinistra a destra in base all'ordine

Composizione codice prodotto con ACCESSORI

TSDB2SOWW P

D - Telecamera di contesto a colori



Sensore a colori CMOS, Rolling Shutter, risoluzione WVGA, provvisto di lente 12 mm a fuoco fisso con attacco M12. Privo di rimozione del filtro IR, si consiglia di utilizzare il sensore solo in presenza d'illuminazione pubblica e con luce diurna.

I - Illuminatore invisibile



Illuminatore invisibile all'occhio umano realizzato con led IR da 940 nm: frequenza non visibile e adatta in tutte quelle applicazioni dove la discrezione e la riservatezza sono i **requisiti richiesti**.

B/B1 - adattatore



Predisposizione per alimentazione diretta in batteria con spegnimento automatico e protezione dei dati a batteria scarica.

B= alimentazione da 20 -28 Vdc (batteria 24V); **B1**= alimentazione da 10 -13,5 Vdc (batteria 12V).

S - Switch POE



Switch ethernet industriale sviluppato da Selea per essere inserito all'interno della telecamera, provvisto di 3 porte LAN di cui una con uscita P.O.E. 802.3af per alimentare qualsiasi tipo di telecamere IP esterna o qualsiasi dispositivo Wireless Wi-Fi o Gprs/Umts utilizzando un solo cavo di rete.

W = Wiegand



La telecamera può essere provvista di interfaccia Wiegand utile per l'integrazione all'interno di molti sistemi di controllo accessi.

O = RS485 OSDP



La telecamera può essere fornita con interfaccia RS485 con protocollo di comunicazione standard OSDP utile per l'integrazione nel mondo del controllo accessi per connessioni a grande distanza.

P = POWER OVER ETHERNET



Modulo per poter alimentare la telecamera in POE+ standard 802.3af

